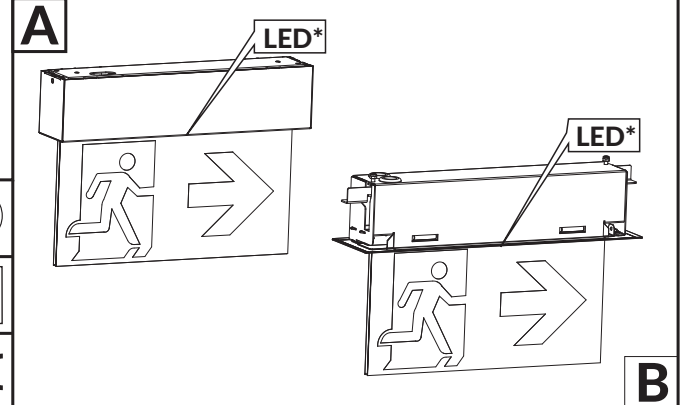


TM TECHNOLOGIE
 emergency & evacuation lighting
TM.PRIMO AP
TM.PRIMO PP

QR code, IP 20, LED, 3h, and safety symbols (person, recycling, crossed-out bin, CE).

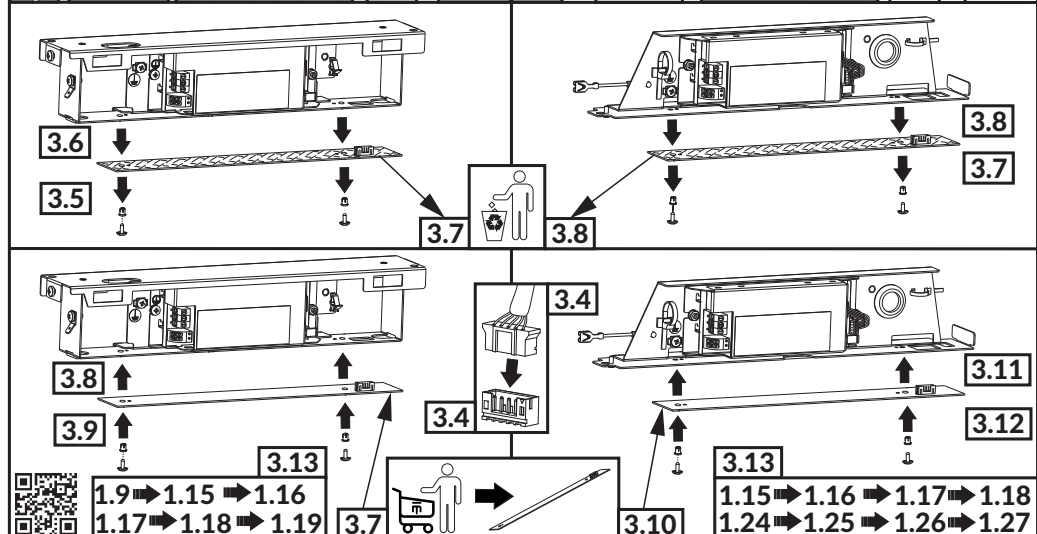
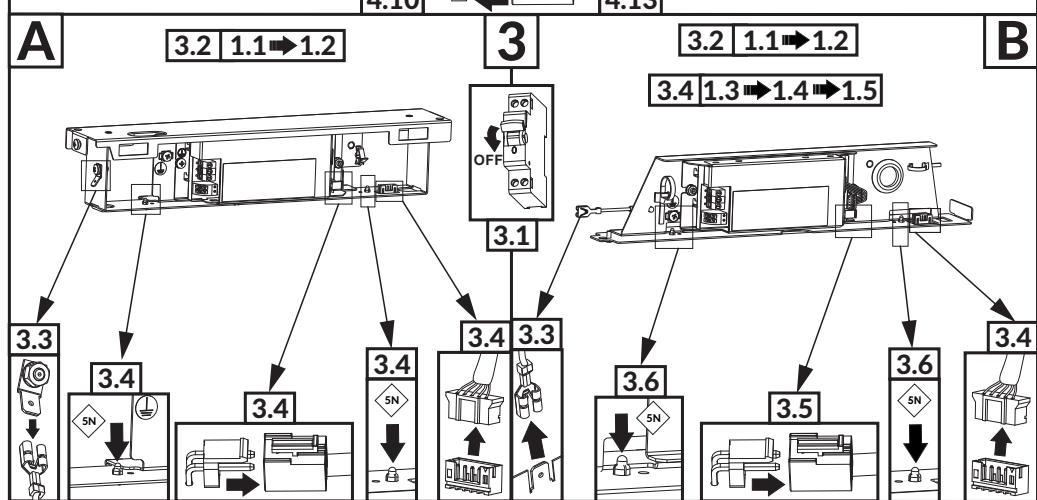
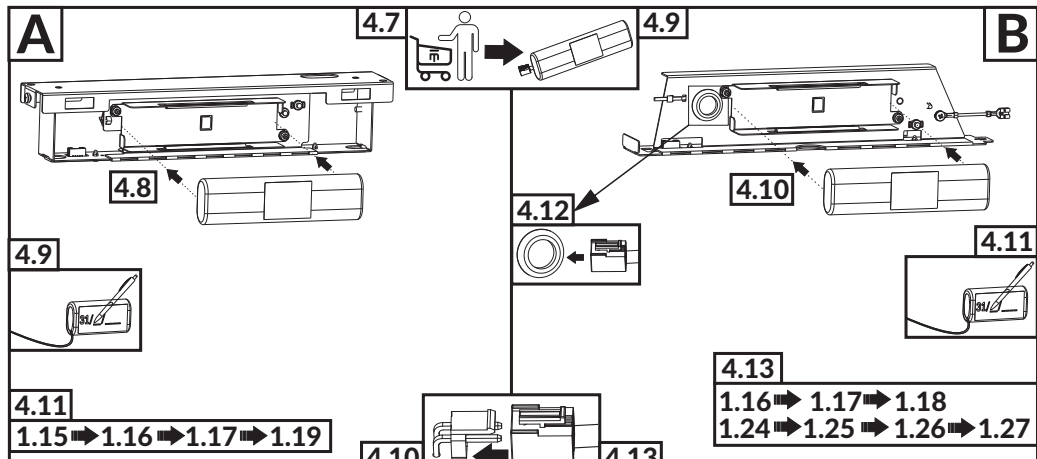
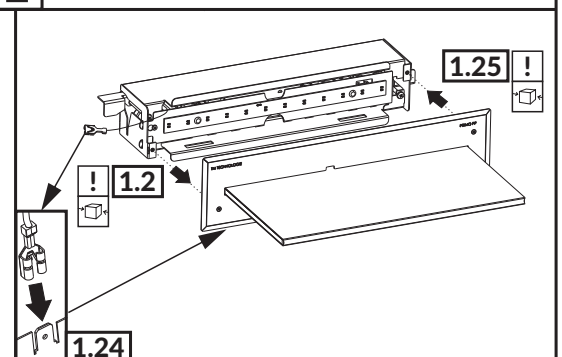
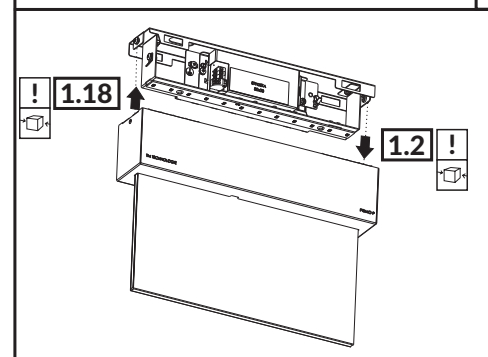
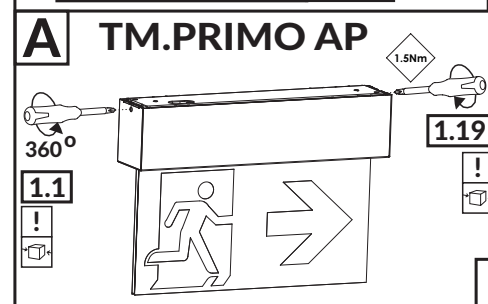
210 ÷ 250 V AC
 50 / 60 Hz
 186 ÷ 254 V DC

Temperature ranges:
 +0 ÷ +35°C
 -15 ÷ +55°C
 -10 ÷ +40°C



PRIMO AP	A	B	C	D	E
25	273	186	61	250	125
30	323	228	61	300	150
40	423	261	61	400	200

PRIMO PP	A	B	C	D	E
25	307	204	91	250	125
30	386	240	91	300	150
40	452	279	91	400	200



D2 / D2R / DA / CBA / CBM

1.3

TM-PROG

≤50mm

A

B

1.4

360°

1.3

1.4

2xø6 [mm]

1.5

1.5

1.5

1.6

TM-PROG

≤50mm

PRIMO AP 25 30 40

X 246 296 396

D2 / D2R / DA / CBA / CBM

1.6

TM-PROG

≤50mm

1.6

1.9

1.7

40mm

10mm

1.8

1.8

1.7

1.9

65

X

1.7

	CB	CBA / CBM
D2R	■ ■ ■ ■	■ ■ ■ ■ ■ ■ ■ ■
	N-L+ CB	N-L+L1 L N
	N N L L	CB
	NM	M
	■ ■ ■ ■	■ ■ ■ ■ ■ ■ ■ ■
	N L A B	N L L1 A B
	(DA) (DA)	(DA) (DA)

1.8

1.7

1.9

PRIMO PP 25 30 40

X 280 330 430

1.15

1.16

1.11

1.10

1.12

40mm

10mm

1.13

1.14

1.5Nm

L	ST / AT	DT / D2	D2R	DA
■	■	■	■	■
N	A B	SNB-WL	DA DA	
○	○	○	○	○

	NM	M	CB	CBA / CBM
D2R	■ ■ ■ ■	■ ■ ■ ■ ■ ■ ■ ■	■ ■ ■ ■	■ ■ ■ ■ ■ ■ ■ ■
	N L A B	N L L1 A B	N-L+ CB	N-L+L1 L N
	(DA) (DA)	(DA) (DA)	CB	CB

B

1.16

1.17

1.18

1.5Nm

A

1.10

1.14

B

1.19

1.23

A B

A1.11

B1.20

A1.12

B1.21

A1.13

B1.22

A1.17

B1.27

ON

A

4.2 1.1 → 1.2

4

4.1

OFF

4.3

4.5

4.6

4.4

4.5

4.7

4.8

4.3

B

4.2 1.1 → 1.2

4.4 1.3 → 1.4 → 1.5