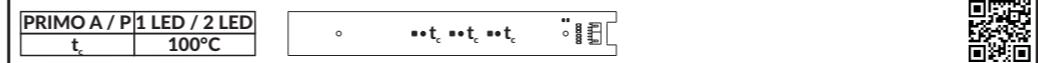
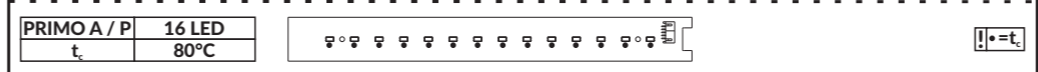
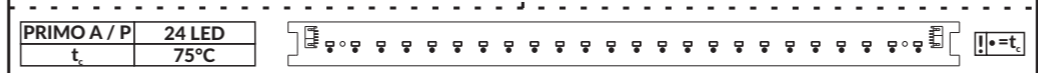
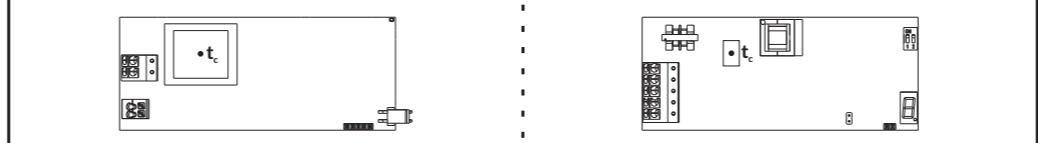


4.7A ⇒ 1.7A* ⇒ 1.9A ⇒ 1.10A 4.7B ⇒ 1.12B* ⇒ 1.13B ⇒ 1.14B ⇒ 1.15B ⇒ 1.16B

| | |
|----------------|-------------|
| PRIMO A / P | M / NM / CB |
| t _c | 80°C |

| | |
|----------------|-----------|
| PRIMO A/P | CBA / CBM |
| t _c | 80°C |



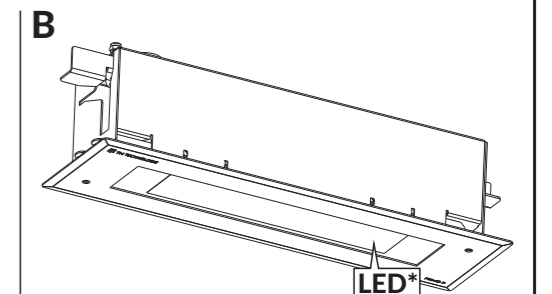
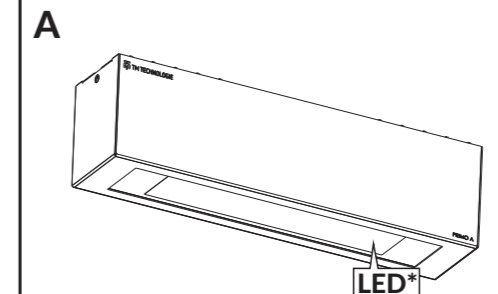
PAOPOV1.2/29.07.2021

TM TECHNOLOGIE
emergency & evacuation lighting

IP 20 LED 3h 210 ÷ 250 V AC 50 / 60 Hz 186 ÷ 254 V DC

TM.PRIMO A (P)

10-35°C 15-55°C 10-40°C 2m



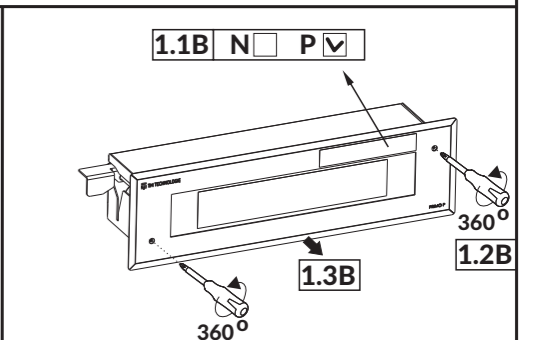
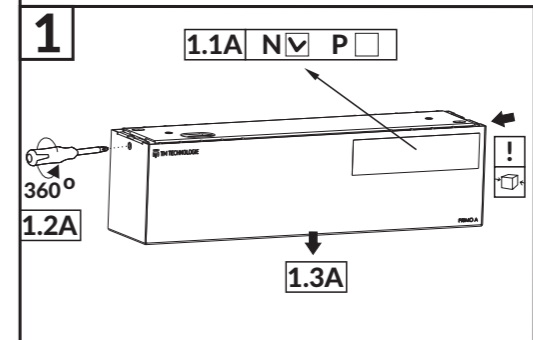
±1 [mm]

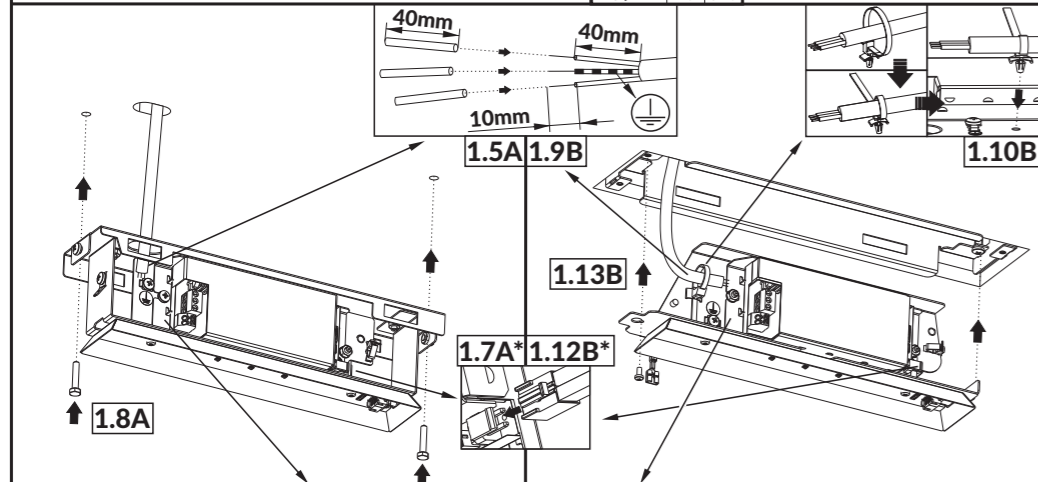
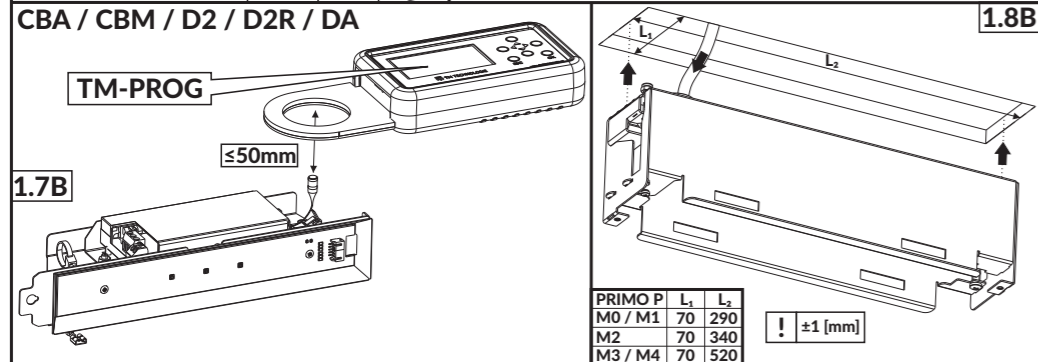
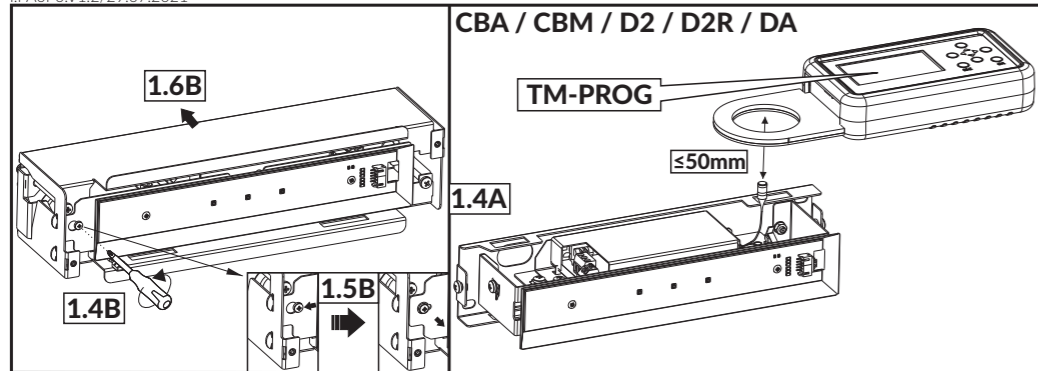
| | | | |
|---------|----|-----|----|
| PRIMO A | A | B | C |
| M0 / M1 | 75 | 273 | 61 |
| M2 | 75 | 323 | 61 |
| M3 / M4 | 75 | 500 | 61 |

| | | | | | | |
|---------|----------------|----------------|----|-----|----|----|
| PRIMO A | L ₁ | L ₂ | F | G | H | I |
| M0 / M1 | 35 | 242 | 13 | 88 | 26 | 16 |
| M2 | 35 | 292 | 13 | 117 | 30 | 16 |
| M3 / M4 | 38 | 469 | 10 | 0 | 46 | 20 |

±1 [mm]

| | | | | |
|---------|----|-----|----|-----|
| PRIMO P | A | B | C | D |
| M0 / M1 | 88 | 307 | 90 | 336 |
| M2 | 88 | 357 | 90 | 386 |
| M3 / M4 | 88 | 535 | 90 | 563 |





| CBA / CBM / D2 / D2R / DA | | | | | | PE | | |
|-------------------------------------|--|-----------------------|---|--|--------------------------------|--------------|---------|--|
| M0 / M1 / M2 | M0 / M1 / M2 | M0 / M1 / M2 | M0 / M1 | M2 / M3 / M4 | D2R | M0 / M1 / M2 | M3 / M4 | |
| NM | M | CB | CBA / CBM | CBA / CBM | NM / M | | | |
| ■ ■ ■ ■ N L AB (DA DA) | ■ ■ ■ ■ ■ ■ N L L1 AB (DA DA) | ■ ■ ■ ■ N-L+ | ■ ■ ■ ■ ■ ■ ■ ■ ■ ■ N-L+L1 L N CB | ■ ■ ■ ■ ■ ■ ■ ■ ■ ■ S' S L1 N L L+N CB | ■ ■ ■ ■ ■ ■ ■ ■ ■ ■ N N L L | | | |
| ! TM-AM 01 → I.DD5.Vx.x → | | | | | | | | |
| M3 / M4 | M3 / M4 | M3 / M4 | | | | | | |
| NM | M | CB | | | | | | |
| ■ ■ ■ ■ ■ ■ L PE N AB (DA DA) | ■ ■ ■ ■ ■ ■ ■ ■ ■ ■ L1 L PE N AB (DA DA) | ■ ■ ■ ■ ■ ■ L+PEN- | | | | | | |
| | | | | | | | | |

